

części do samochodów amerykańskich

HOT America



zone



zone



zone

Heavy

VAN

Soft line

AMERICAN
SUS

inter cars 

części do samochodów



dostępne
30
POZYCJI



Hummer H-3 2005-

Amortyzator przedni	MON911527
Amortyzator tylny	MON911528
Bieżnia łożyska LM501349 mechanizmu różnicowego	LM501314NAT
Bieżnia zewnętrznego łożyska wałka atakującego	M86610NAT
Filtr oleju	51060WIX
Filtr powietrza	E-0773
Kłoczek przedni	C1Y033ABE
Kłoczek tylny	C2Y017ABE
Łożysko mechanizmu różnicowego	LM501349NAT
Łożysko zewnętrzne wałka atakującego	M86649NAT
Pompa płynu chłodzącego	D1Y034TT
Szczęki hamulcowe	PAB908
Tarcza przednia	BD126359
Tarcza tylna	BD126360

DODGE Durango 2007-

Amortyzator przedni	MON911259
Amortyzator tylny	MON911260
Bieżnia zewnętrznego łożyska wałka atakującego	M86610NAT
Filtr oleju	51085WIX
Filtr hydrauliki skrzyni biegów	58613WIX
Filtr powietrza	42750WIX
Kłoczek przedni	C1Y028ABE
Kłoczek tylny	C2Y012ABE
Krzyżak wału	269PRE
Łożysko zewnętrzne wałka atakującego	M86649NAT
Pompa płynu chłodzącego	D1Y013TT
Sworzeń wahacza	S027
Świeca zapłonowa	RC12MCC4 E439
Tuleja stabilizatora tylnego	AMGK3160
Uszczelniacz wału	BS40181
Wahacz	K7424
Zestaw łożysk koła przedniego	H1Y016BTA

dostępne
20
POZYCJI

Heavy zone



dostępne
20
POZYCJI

FORD F-150

Amortyzator przedni	MON71361
Amortyzator tylny	MON911262
Filtr oleju	OP 533/1
Filtr powietrza	46418WIX
Filtr kabiny	24876WIX
Filtr hydrauliki skrzyni biegów	58955WIX
Kłoczek przedni	C1Y034ABE
Kłoczek tylny	C2Y018ABE
Krzyżak wału	354PRE
Szczęki hamulcowe	PAB752
Tarcza przednia	BD126111
Tarcza tylna	BD126110
Zestaw łożysk koła przedniego	H1Y015BTA
Zestaw montażowy klocka hamulcowego	SG1012Q



CADILLAC Escalade 2006-

Filtr hydrauliki skrzyni biegów	58847WIX
Filtr kabiny	24814WIX
Filtr oleju	51036WIX
Filtr powietrza	42487WIX
Kłoczek przedni	ZD1363
Kłoczek tylny	C2Y019ABE
Pompa płynu chłodzącego	D1Y034TT
łożysko mechanizmu różnicowego	LM501349NAT
Bieżnia łożyska mechanizmu różnicowego	LM501314NAT
Tarcza przednia	BD126358
Tarcza tylna	BD126457
Zestaw montażowy klocka hamulcowego	SG1194Q

dostępne
30
POZYCJI



NOWOŚCI 2011

DODGE Nitro 2007-



dostępne
75
POZYCJI

Amortyzator przedni	MON71577
Amortyzator tylny	MON37203
Bieżnia łożyska LM501349 mechanizmu różnicowego	LM501314NAT
Bieżnia zewnętrznego łożyska wałka atakującego	M86610NAT
Filtr hydrauliki skrzyni biegów	58013WIX
Filtr oleju	OX354D ECO
Filtr powietrza	49933WIX
Kłoczek przedni	C1Y029ABE
Kłoczek tylny	C2Y013ABE
Końcówka drążka kierowniczego L.	AMGES800412
Końcówka drążka kierowniczego P.	AMGES800413
Łącznik stabilizatora przedniego	AMGK750127
Łożysko mechanizmu różnicowego	LM501349NAT
Łożysko zewnętrzne wałka atakującego	M86649NAT
Pompa płyny chłodzącego	D1Y013TT
Rozrząd kpl. (pasek + rolka)	VM13002433
Sworzeń wahacza	AMGK80629
Szczęki hamulcowe	CRY004ABE
Świeca zapłonowa	RC12PEC5 E3034
Tarcza przednia	BD126445
Tarcza tylna	BD126472
Uszczelniacz rozrządu	321417NAT
Zestaw montażowy klocka hamulcowego	SG1081Q

Amortyzator przedni	MON37151
Amortyzator tylny	MON37166
Filtr oleju	51522WIX
Filtr powietrza	42487WIX
Filtr kabiny	24805WIX
Filtr hydrauliki skrzyni biegów	58904WIX
Kłoczek przedni	ZD785
Kłoczek tylny	ZD975
Piasta koła przedniego	H1Y003BTA
Pompa układu chłodzenia	D1Y034TT
Zestaw montażowy klocka hamulcowego	SG1194Q

CHEVROLET Tahoe



dostępne
50
POZYCJI

Heavy zone
Van zone
Soft line zone



DODGE RAM 2005-

Amortyzator przedni	MON37206
Amortyzator tylny	MON911222
Filtr powietrza	42725WIX
Filtr oleju	51516WIX
Filtr hydrauliki skrzyni biegów	58846WIX
Kłoczek przedni	C1Y028ABE
Kłoczek tylny	C2Y012ABE
Krzyżak wału	354PRE
Pompa płyny chłodzącego	D1Y012TT
Świeca zapłonowa	RC12PEC5 E3034
Tarcza przednia	BD126062
Tarcza tylna	BD126002
Uszczelniacz wału	BS40181
Wahacz	K7424

dostępne
35
POZYCJI





CHEVROLET Corvette 97-04



dostępne
75
POZYCJI

Amortyzator przedni	MON05602
Amortyzator tylny	MON05603
Filtr paliwa	33737WIX
Filtr powietrza	46144WIX
Filtr oleju	51042WIX
Filtr hydrauliki skrzyni biegów	58904WIX
Klocek przedni	ZX731
Klocek tylny	ZX732
Pompa płyny chłodzącego	D1Y048TT
Tarcza przednia L.	BD125539
Tarcza przednia P.	BD125557
Tarcza tylna L.	BD125541
Tarcza tylna P.	BD125558

FORD Mustang 2005-

Amortyzator przedni	MON72138
Amortyzator tylny	MON05783
Filtr hydrauliki skrzyni biegów	58955WIX
Filtr kabiny	24687WIX
Filtr oleju	51372WIX
Filtr powietrza	46975WIX
Klocek przedni	C1Y030ABE
Klocek tylny	C2Y014ABE
Pompa płyny chłodzącego	D1Y026TT
Tarcza przednia	BD126211
Tarcza tylna	BD126273
Zestaw montażowy klocka hamulcowego	SG1081Q





Amortyzator przedni L.	KYB341609
Amortyzator przedni P.	KYB341608
Amortyzator tylny	MON05797
Drażek kierowniczy	CG217
Filtr hydrauliki skrzyni biegów	OT 740
Filtr kabiny	24909WIX
Filtr oleju	OE 677/1
Filtr paliwa	KL228/2D
Filtr powietrza	LX2108
Kłoczek przedni	LUC GDB4134
Kłoczek tylny	LUC GDB4135
Końcówka drążka kierowniczego	K135
Łącznik stabilizatora przód L	DS191
Łącznik stabilizatora przód P	DS190
Tarcza przednia	BG9050
Tarcza tylna	BG4074

CHRYSLER 300C

dostępne
170
POZYCJI



dostępne
25
POZYCJI



CHRYSLER Voyager

Amortyzator przedni	KYB334335	Łącznik stabilizatora przedniego	K7258
Amortyzator tylny	KYB344080	Piasta koła przedniego	OPT991990
Drążek kierowniczy	AMGEV405	Piasta koła tylnego	OPT992991
Filtr kabiny	B4Y001CPR	Pompa płyny chłodzącego	VM20132427
Filtr oleju	OP 644	Pasek rozrządu	CT 1123
Filtr paliwa	PE 946/3	Zestaw rolek rozrządu	EVR5861250
Filtr powietrza	B2Y015PR	Świeca żarowa	0 250 202 038
Kłoczek przedni	LUC GDB4128	Tarcza przednia	LUC DF4346
Kłoczek tylny	LUC GDB4130	Tarcza tylna	LUC DF4336
Końcówka drążka kierowniczego	AMGES3614	Termostat	0212-02-0223.00P



dostępne
700
POZYCJI

CHRYSLER Pacifica

Amortyzator przedni	MON72130
Amortyzator tylny	MON40211
Drążek kierowniczy	AMGES80646
Filtr hydrauliczki skrzyni biegów	58934WIX
Filtr kabiny	24864WIX
Filtr oleju	51085WIX
Filtr powietrza	46879WIX
Kłoczek przedni	C1Y027ABE
Kłoczek tylny	C2Y011ABE
Końcówka drążka kierowniczego	AMGES3614
Łącznik stabilizatora przedniego	K7258

dostępne
40
POZYCJI



Waniz

FORD Windstar 1994-

Amortyzator przedni	MON71920
Amortyzator tylny	MON37110
Drążek kierowniczy wewn.	EV315
Filtr powietrza	AP 199
Kłoczek przedni	LUC GDB4138
Kłoczek tylny	LUC GDB4041
Końcówka drążka kierowniczego	K134
Łącznik stabilizatora przedniego	K8702
Łożysko górnego mocowania amortyzatora	00232325
Pompa płyny chłodzącego	D1Y038TT
Wahacz	K8679
Zestaw łożysk koła przedniego	EVR5265

dostępne
130
POZYCJI

**AMERICAN
ZONES**



Łącznik stabilizatora tylnego	AMGK7470
Łożysko górnego mocowania amortyzatora	AMGK7457
Olej aut.skrz.bieg. ATF 1L	05103527EA
Olej aut.skrz.bieg. ATF 4L	05103531EA
Pompa płyny chłodzącego	D1Y010TT
Sworzeń wahacza	AMGK80759

Świeca zapłonowa	RC12PEC5	E3034
Tarcza przednia		C3Y023ABE
Tarcza tylna		C4Y005ABE
Tuleja wahacza		00130182
Uszczelka kol dolotowego		MS921651
Uszczelka kol wylotowego		MS95446
Uszczelka miski olejowej		OS30760R
Uszczelka pokrywy zaworów		VS50501R
Uszczelniacz wałka rozrządu (przód)		TCS45939
Uszczelniacz wału korbowego(tylny)		BS40627
Zestaw łożysk koła przedniego		OPT991691
Zestaw łożysk koła tylnego		OPT992692
Zestaw montażowy klocka hamulcowego		SG931Q
Zestaw montażowy klocka hamulcowego		SG998Q





NOWOŚCI 2011

dostępne
20
POZYCJI



DODGE Magnum 2005-

Amortyzator przedni L.	MON72249	Łącznik stabilizatora przód P	AMGK80822
Amortyzator przedni P.	MON72248	Piasta koła przedniego	513224NAT
Amortyzator tylny L.	MON05797	Pompa płyny chłodzącego	D1Y010TT
Drążek kierowniczy L	AMGEV80702	Sworzeń wahacza dolny	AMGK80996
Filtr powietrza	42843WIX	Świeca zapłonowa	RC12PEC5 E3034
Filtr oleju	51085WIX	Uszczelka kol wylotowego	MS95446
Filtr kabiny	24909WIX	Uszczelka pokrywy zaworów	VS50501R
Filtr hydrauliki skrzyni biegów	58013WIX	Zestaw łożysk koła przedniego	OPT991611
Końcówka drążka kierowniczego	AMGES3571	Zestaw łożysk koła tylnego	OPT992613
Łącznik stabilizatora przód L	AMGK80823		

NOWOŚCI Z OSTATNIEJ CHWILI



VM Motori jest fabryką produkującą silniki, osprzęt do ich sterowania i dostarczającą swoje wyroby na pierwszy montaż dla Chryslera. I tak:

do silnika 2.5, 2.8 CRD prezentujemy uszczelniacze wału korbowego



VM46320256



Oring pod uszczelniaacz tylny wału korbowego **Chrysler Voyager 2,5/2,8CRD**
2000-2007 (do uszczelniaacza VM46340870 dla 2,5CRD a VM46340875 dla 2,8CRD)

VM46320270



Oring pod uszczelniaacz tylny wału korbowego **Chrysler Voyager 2,5/2,8CRD**
2000-2007 (do uszczelniaacza VM46340870 dla 2,5CRD a VM46340875 dla 2,8CRD)

VM46340875



Uszczelniaacz tylny wału korbowego **Chrysler Voyager 2,8CRD**
2004-2007 (montowane z oringami VM46320256 i VM46320270)

VM46340870



Uszczelniaacz tylny wału korbowego **Chrysler Voyager 2,5CRD 2000-2007**
(montowane z oringami VM46320256 i VM46320270)





NOWOŚCI 2011

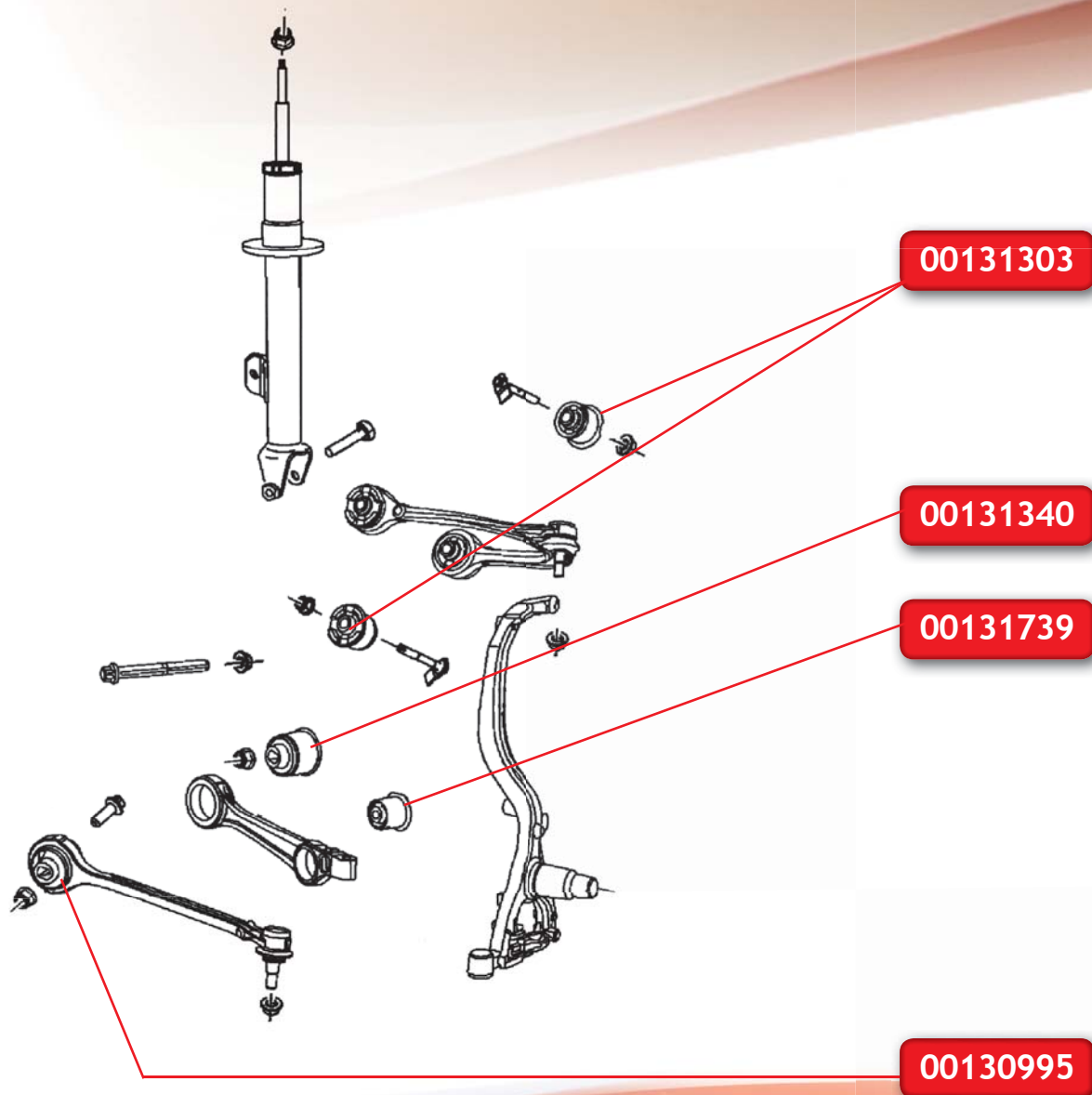


CHRYSLER 300C 2005-

**technical
zone**



**TULEJE ZAWIESZENIA PRZEDNIEGO -
dla modeli z tylnym napędem**

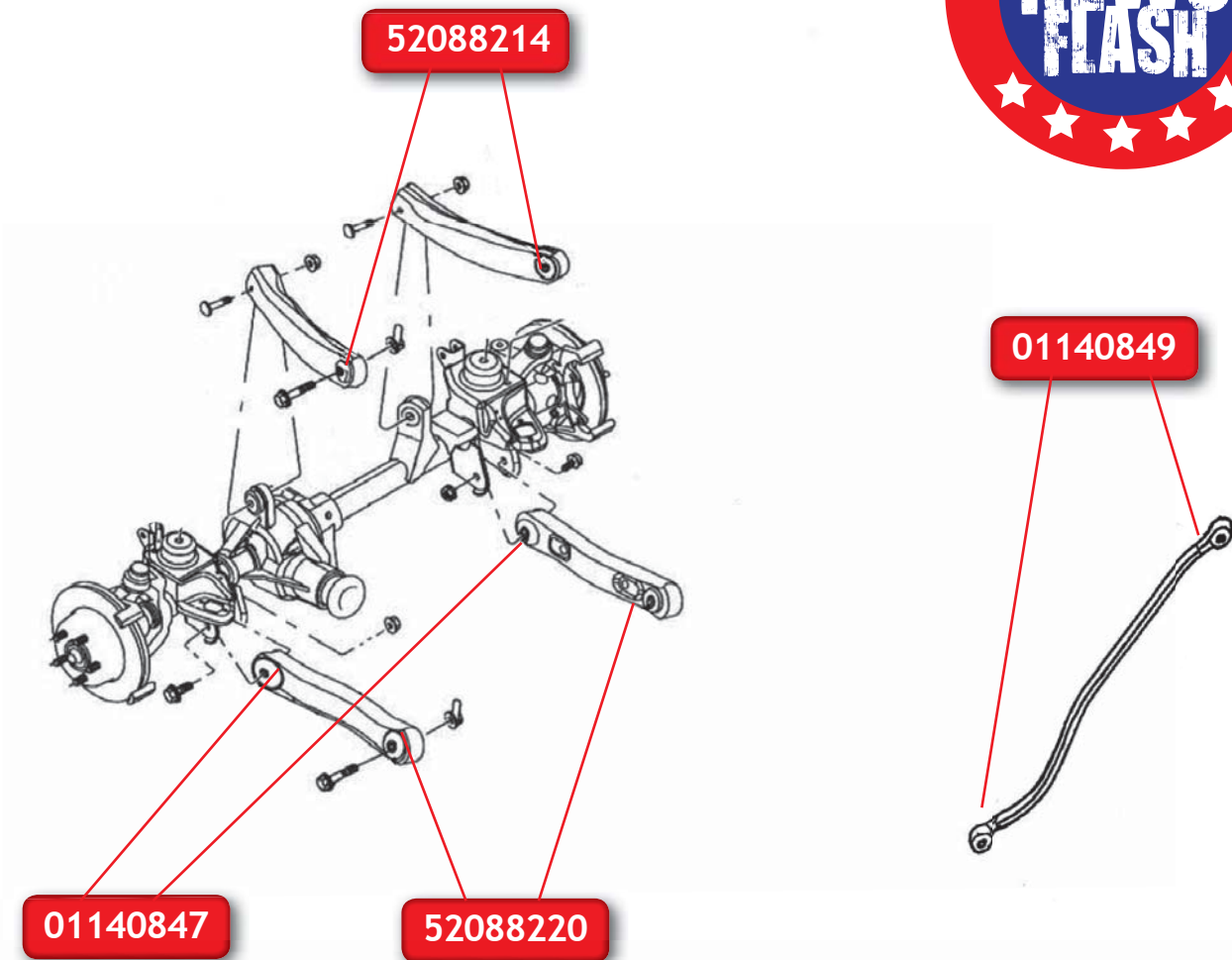


JEEP GRAND CHEROKEE WJ 98-

technical zone



TULEJE ZAWIESZENIA PRZEDNIEGO





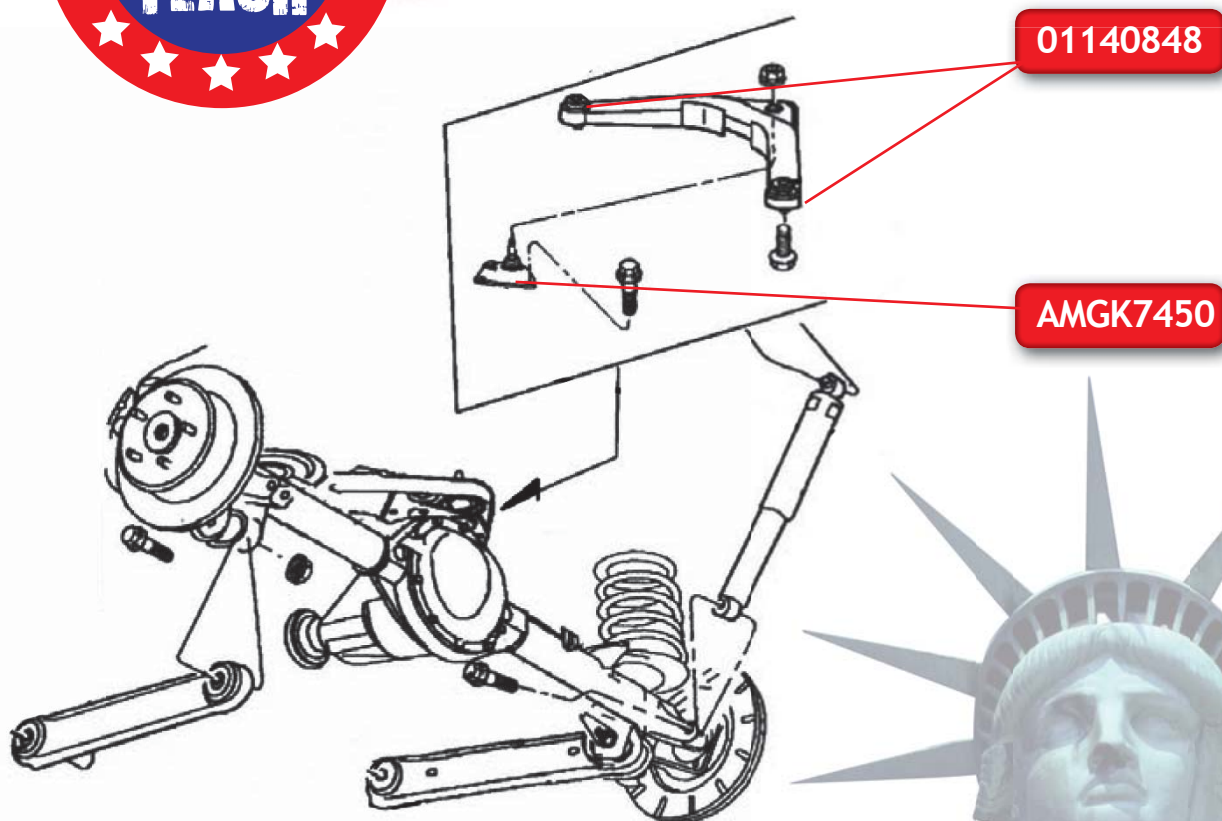
NOWOŚCI 2011

JEEP GRAND CHEROKEE WJ 98-

technical zone



ZAWIESZENIE TYLNE





Delphi układ hamulcowy

Chrysler

300C (09/04>)		Oś	Rok	OE	Klocki Delphi	Tarcze Delphi
2.7, 3.0CRD, 5.7		Przód	09/04>	BOS	LP2034	
3.5, 3.0CRD, 5.7		Przód	06/05>	BOS	LP2033	BG9050
		Tył	09/04>06/05	BOS	LP2035	BG4073
2.7, 3.5, 3.0CRD, 5.7		Tył		BOS	LP2035	BG4074
PACIFICA (04>)						
3.5, 3.8, 4.0		Przód	04>		LPD0997CA	BG4241
		Tył			LPD0998C	BG4242
SEBRING (09/06>)						
2.0, 2.0CRD, 2.4		Przód	09/06>	AKE	BG4246	
		Tył		AKE	LP1852	
VOYAGER (01/08>)						
3.3		Przód	08>	BOS	LP2143	BG4212
	ABS	Przód		BOS	LP2143	BG4248
3.3		Tył		TRW	LP2174	BG4247

DODGE

AVENGER (10/06>)		Oś	Rok	OE	Klocki Delphi	Tarcze Delphi
2.0, 2.0CRD		Przód	10/06>	SUM	LP2038	BG4246
	Tylko do 2.0CRD	Tył		SUM	LP1691	BG4169
2.4		Przód		AKE	LP1684	
		Tył		SUM	LP1691	
CALIBER (10/07>)						
1.8, 2.0, 2.0CRD		Przód	10/07>	SUM	LP2038	BG4246
		Tył		AKE	LP1852	BG4179
2.4		Przód		AKE	LP1684	
		Tył		AKE	LP1852	
JOURNEY (06/08>)						
2.0CRD, 2.4		Przód	06/08>	BOS	LP2143	BG4212
		Tył		TRW	LP2174	BG4247
NITRO (06/07>)						
2.8CRD		Przód	06/07>	BOS	LP2143	
		Tył		BOS	LP2172	BG4159

JEEP

COMMANDER (06>)		Oś	Rok	OE	Klocki Delphi	Tarcze Delphi
3.0CRD, 3.7, 4.7, 5.7		Przód	06>	AKE	LP1931	BG9058
	nie do 5.7	Tył		AKE	LP1975	BG4160
COMPASS (01/07>)						
2.0CRD, 2.4		Przód	01/07>	AKE	LP1684	BG4246
		Tył			LP1852	BG4179
GRAND CHEROKEE (06/05>)						
3.0CRD, 3.7, 4.7, 5.7, 6.1		Przód	06/05>	AKE	LP1931	BG9058
		Tył			LP1975	BG4160
PATRIOT (01/08>)						
2.0CRD, 2.4		Przód	01/08>	AKE	LP1684	BG4246
		Tył			LP1852	BG4179

OE - system hamulcowy / BOS - Bosch / AKE - Akebono / TRW - TRW / SUM - Sumitomo

HOT
America

Części do samochodów
amerykańskich

PRZYKŁADOWA OFERTA

MONROE
amortyzatory

DODGE Nitro 07-08



Amortyzator przedni
MON71577



Amortyzator tylny
MON37203

CHRYSLER 300C (RWD) 05-09



Amortyzator przedni
MON72248
MON72249



Amortyzator tylny
MON05797

JEEP WRANGLER 97-06



Amortyzator przedni
MON37026



Amortyzator tylny
MON37135

Ford F-150 4WD 2004-



Amortyzator przedni
MON71361



Amortyzator tylny
MON911262

JEEP Grand Cherokee 99-04



Amortyzator przedni
MON37161



Amortyzator tylny
MON37162

JEEP Grand Cherokee 05-10



Amortyzator przedni
MON71377



Amortyzator tylny
MON911278

FORD Excursion 00-05



Amortyzator przedni
MON32394



Amortyzator tylny
MON32395

FORD Mustang 05-09



Amortyzator przedni
MON72138



Amortyzator tylny
MON05783

MONROE
amortyzatory

inter cars
części do samochodów

**Dodatkowe
informacje**

na temat oferty części do samochodów amerykańskich:
przemyslaw.kraska@intercars.eu
piotr.suski@intercars.eu